

**Modulární varná zařízení
900XP HP Grilovací deska, EL, 1+1/2
modul, kombinovaná, chromovaná,
scratch resistant**

POL. #: _____

MODEL #: _____

PROJEKT # _____

SIS # _____

AIA # _____



391405 (E9IIMDAOMIA)

GRIL.DESKA - HP, EL,
KOMBI, SCRATCH
RESISTANT
NITROCHROME3, TOP, 4
ZÓNY, 1200MM**Zkrácená specifikace****Položka č.**

Kombinovaný povrch - 2/3 hladké, 1/3 vroubkovaná - chromovaný odolný proti běžnému poškrábání. Topnice umístěné přímo pod varnou deskou pro zajištění rychlého nahřátí na maximální teplotu a rychlé obnovení teploty. Vysoce přesné termostatické ovládání. Provedení bez podestavby, síla plechu vrchní desky 2mm - lisováno z jednoho kusu (s oblými rohy pro snadné čištění), vnější panely z nerezové oceli s povrchovou úpravou Scotch Brite. 2x sběrná nádoba na tuky a šťávy integrovaná do hlavního ovládacího panelu (objem každé 3 litry). 4 grilovací zóny. Ochrana proti průniku vody IPX5. Boční strany pravoúhlé, zaručující přesné sestavení bloku s minimální, hygienickou spárou.

Umístitelné na otevřené podestavby, chlazené podestavby vč. Ref-Freezer podestaveb, přemostění a Cantilever. V ceně: škrabka na grilovací desky.

Hlavní funkce a vlastnosti

- Exkluzivní IcyHot koncept: kombinace HP Opékací desky s unikátní HP "Ref-freezer" podestavbou (chládicí-mrazicí funkce) poskytuje uživateli extrémní výkon, flexibilitu a skladovací kapacitu na minimálním prostoru.
- Určeno pro instalaci na otevřené podestavby, systém přemostění nebo konzolový Cantilever systém.
- Infračervené topné spirály umístěné přímo pod varnou deskou.
- Bezpečnostní termostat a temostatická regulace.
- Dva vypouštěcí otvory umožňují odvod tuků do dvojice sběrných zásobníků (každý o objemu 3L).
- Odnímatelný ochranný rám proti ostříku.
- Speciální konstrukce ovládacích prvků zamezuje průniku vody a vlhkosti do vnitřních částí zařízení.
- IPX 5 - ochrana proti průniku vody
- Zařízení má 4 nezávislé ovládací prvky pro regulaci teploty varné plochy.
- Kontaktní povrch odolný proti běžnému poškrábání díky speciální úpravě chromovaného povrchu
- Snadno čistitelný chromovaný povrch odolný proti korozi
- Teplotní rozsah od 120°C do 280°C.
- Vhodné pro instalaci na pracovní desku.

Konstrukce

- Grilovací deska KOMBINOVANÁ v poměru 2/3 hladké, 1/3 vroubkovaná
- Nerezové vnější plechy s leštěním Scotch Brite.
- Boční strany pravoúhlé, zaručující přesné sestavení bloku s minimální, hygienickou spárou.
- Hloubka modulu 93cm poskytuje dostatečně velkou pracovní plochu.
- Nerezová vrchní deska (AISI304) o síle 2mm, vyrobeno lisováním z jednoho kusu.
- SCRATCH RESISTANT povrch 20mm odolný proti běžnému poškrábání pro optimální výsledky grilování a snadné použití.

Příslušenství v ceně

- 1 z Škrabka pro hladké opékací desky PNC 164255
- 1 z Škrabka pro vroubkované desky (obsahuje také břit pro hladké desky) PNC 206420

Extra příslušenství

- Škrabka pro hladké opékací desky PNC 164255
- Přemostění, délka 1200mm, pro umístění zařízení bez podestaveb mezi 2 samostatně stojící moduly PNC 206139
- Přemostění, délka 1400mm, pro umístění zařízení bez podestaveb mezi 2 samostatně stojící moduly PNC 206140

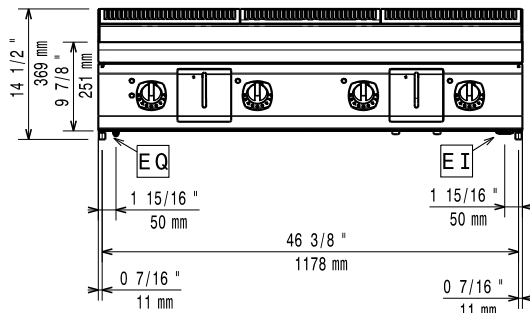
SCHVÁLENO: _____



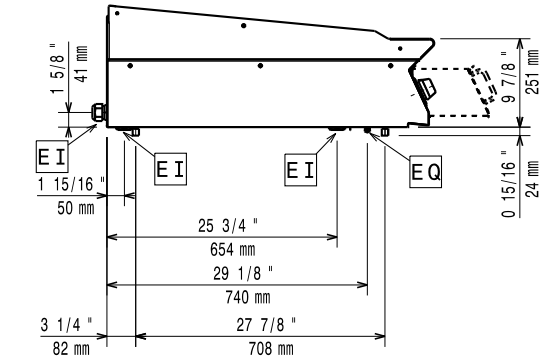
- Přemostění, délka 1600mm, pro umístění zařízení bez podestaveb mezi 2 samostatně stojící moduly PNC 206141
- Madlo na zadní stranu, 1200mm PNC 206309
- Nástavec výpustě grilovací desky - pro HP grilovací desky PNC 206345
- Škrabka pro vroubkované desky (obsahuje také břit pro hladké desky) PNC 206420
- Poklop na grilovací desku. PNC 206455
- Pomocné madlo pro instalaci na přední stranu modulů (d: 1200mm) PNC 216049
- Pomocné madlo pro instalaci na přední stranu modulů (d: 1600mm) PNC 216050



Zepředu

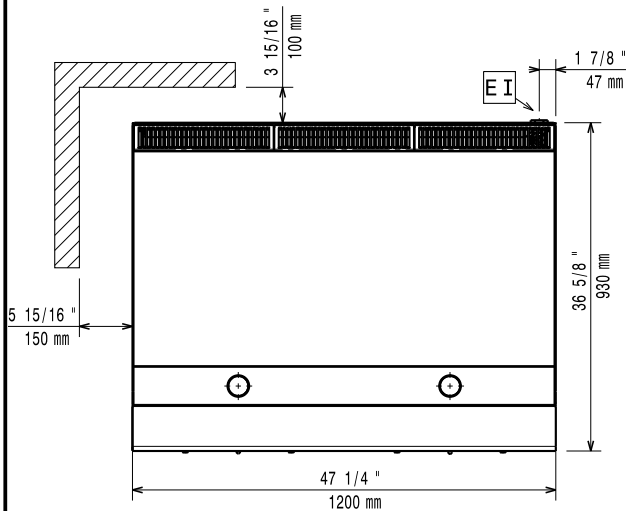


Boční



EI = Elektrické napojení
 EQ = Zemnicí šroub

Shora


Elektro

Napětí: 380-400 V/3 ph/50-60 Hz
Příprava pro:
Celkový příkon: 20 kW

Instalace:

V případě, že zařízení je instalováno v blízkosti tepelně citlivých ploch a materiálů (např. dřevěný nábytek apod.) je doporučeno zachovat minimální bezpečnostní odstup 150mm od takových materiálů nebo musí být namontována nějaká forma tepelné izolace.

Hlavní informace

Vnější rozměry, Šířka	1200 mm
Vnější rozměry, Hloubka	930 mm
Vnější rozměry, Výška	250 mm
Netto váha:	150 kg
Přepravní váha:	189 kg
Přepravní výška:	580 mm
Přepravní šířka:	1020 mm
Přepravní hloubka:	1260 mm
Přepravní objem:	0.75 m ³
Uspořádání:	Shora
Varný povrch - materiál	Anti-scratch Chromium Plated mild steel
Rozměr varné plochy - šířka:	1194 mm
Rozměr varné plochy - hloubka:	610 mm